

**Libero Line  
Fry Top al cromo 2 zone in  
orizzontale HP**

ARTICOLO N° \_\_\_\_\_

MODELLO N° \_\_\_\_\_

NOME \_\_\_\_\_

SIS # \_\_\_\_\_

AIA # \_\_\_\_\_



599032 (VARIOG)

HP Electric Griddle, chromed  
top (8 kW) - 400V/3N/50**Descrizione****Articolo N°** \_\_\_\_\_

Apparecchiatura da banco, modello orizzontale. Costruito interamente in acciaio inox AISI 304. Piastra con superficie di cottura antiaderente al cromo. Alzatina in acciaio inox su tre lati e cassetto raccolta grassi facilmente estraibili. 2 zone di cottura, con controlli indipendenti di temperatura (da 50° a 300°C). Grado di protezione all'acqua IP24. Montato su piedini.

**Caratteristiche e benefici**

- Modello da banco con piedini regolabili.
- Cassetto raccolta grassi estraibile.
- Temperatura regolabile da 50°C a 300°C.
- Alzatina in acciaio inox su tre lati.
- Costruzione robusta in acciaio inox AISI 304.
- Piastra con superficie di cottura antiaderente al cromo.
- Protezione all'acqua IP24.

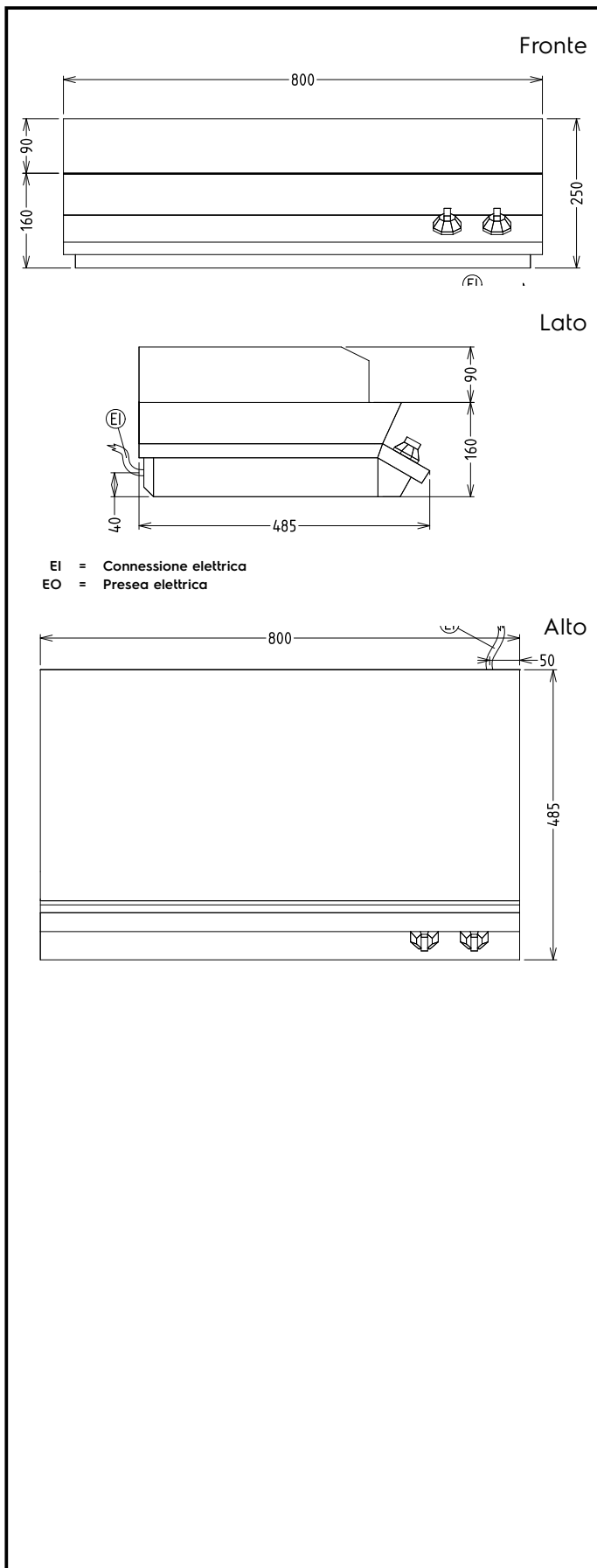
**Costruzione**

- Controllo della temperatura separato per le zone di cottura.

**Accessori opzionali**

- Raschietto per piani cottura PNC 910601

Approvazione: \_\_\_\_\_



### Elettrico

Tensione di alimentazione:

599032 (VARIOG)

380-415 V/3 ph/50/60 Hz

Watt totali:

8 kW

### Informazioni chiave

Dimensioni esterne,  
larghezza:

800 mm

Dimensioni esterne,  
profondità:

485 mm

Dimensioni esterne, altezza:

250 mm

Peso netto:

60 kg

Area piano - larghezza

790 mm

Area piano - profondità

385 mm

Numero aree di cottura:

2

Tipo spina

Tipo di spina:

CEE

E' consigliabile pulire la superficie, tra una cottura e l'altra, utilizzando l'apposito raschietto.